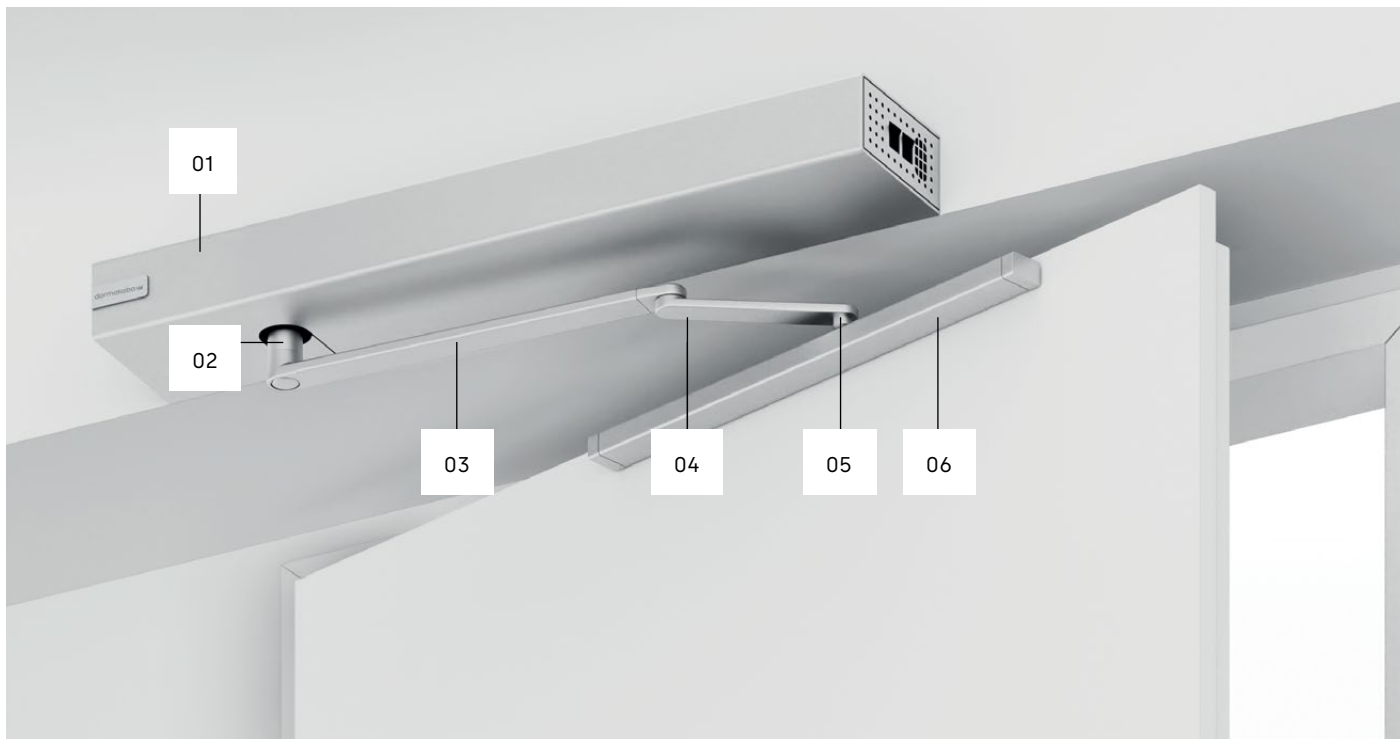


Glideskinnesæt til ED maskiner

Montering på hængselsiden



ED-døråbneren kan monteres på enten hængsel siden eller modsatte hængsel side, afhængigt af installationen. Afhængigt af karmdybde og placeringen i forhold til dørbladet vælges der en løsning ud fra et glideskinnesæt eller ED normal arm, og evt. en aksel forlænger. Følgende glideskinnesæt kan bruges i kombination med en ED 100 eller ED 250 på døre på hængselsiden (trækkende løsning):

- 01 ED maskine
- 02 Aksel forlænger
- 03 Arm
- 04 Arm cpd 250
- 05 Aksel til glider
- 06 Glideskinne

Betjeningsmontering på hængselsiden (trækkende løsning)

ED-glideskinnesæt*



	ED 100	ED 250
ED-glideskinnesæt*	KD +/- 30 mm	KD +/- 30 mm

ED-glideskinnesæt cpd



ED-glideskinnesæt cpd	KD 30-60 mm	KD 30-60 mm
-----------------------	-------------	-------------

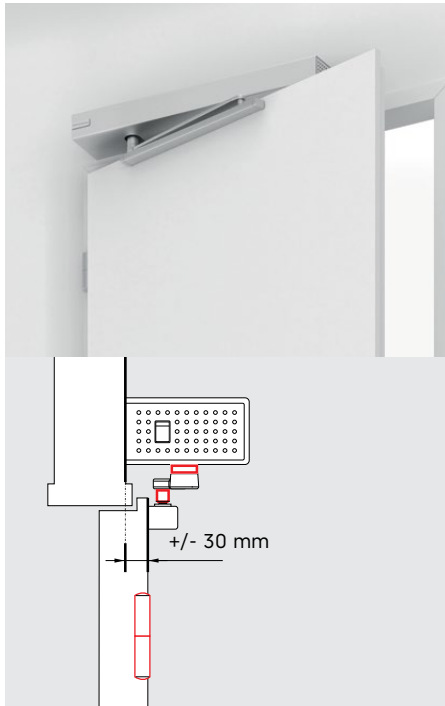
ED-glideskinnesæt cpd 250



ED-glideskinnesæt cpd 250	KD 60-250 mm**	KD 60-250 mm**
---------------------------	----------------	----------------

KD = karmdybde | *Glideskinnesættet er også egnet til montering på modsat hængsleside (for branddøre op til maks. 1100 mm dørbladsbredde); ** for branddøre maks. karmdybde 100 mm

ED-glideskinnesæt versioner til montering på hængselsiden

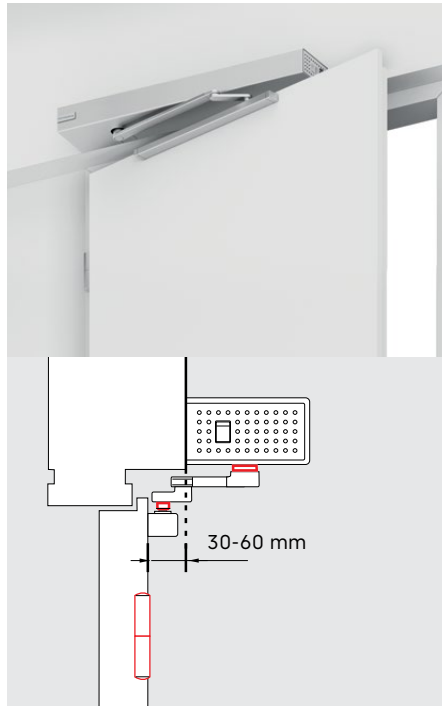


Glideskinnesæt

ED-glideskinnesæt med standardarm, der passer til karm dybde* fra -30 til 30 mm og dørbreder på mindst 700 mm for enkeltløse og mindst 1400 mm for dobbeltløse.

Versioner

Sølv	29275021
Hvid	29275022
Specialfarve	29275023

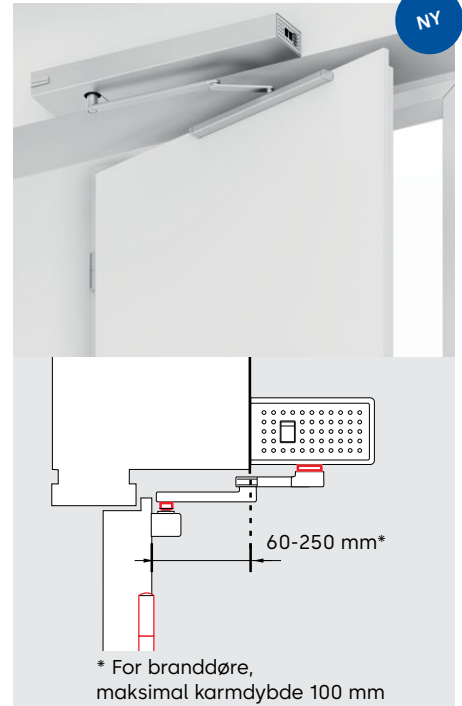


Glideskinnesæt cpd

ED-glideskinnesæt med arm cpd passer til karmdybde fra 30 til 60 mm og dørbreder på mindst 700 mm for enkeltløse og mindst 1400 mm for dobbeltløse.

Versioner

Sølv	29276021
Hvid	29276022
Specialfarve	29276023



Glideskinnesæt cpd 250

ED-glideskinnesæt med arm cpd passer til karmdybde fra 60 til 250 mm* og dørbreder på mindst 850 mm for enkeltløse og mindst 1700 mm for dobbeltløse. Krav: ED maskinen er installeret med firmware V3.2 eller nyere.

Versioner

Sølv	29276028
Hvid	29276029
Specialfarve	29276030

* For branddøre, maksimal karmdybde 100 mm

*Glideskinnesættet er også velegnet til montering på modsat hængselside (branddøre op til 1100 mm)

Har du spørgsmål? Vi er glade for at kunne rådgive dig og ser frem til at møde dig.

dormakaba Danmark A/S | Røholmsvej 10A, 2620 Albertslund | T: 44 54 30 00 | info.dk@dormakaba.com | www.dormakaba.dk